

x 2-3



**RING S**

7634 | 7637

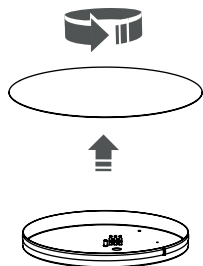
**RING M**

7635 | 7638

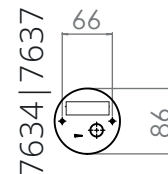
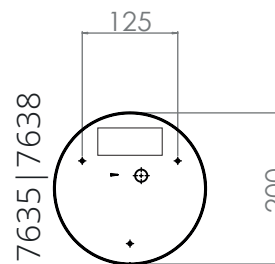
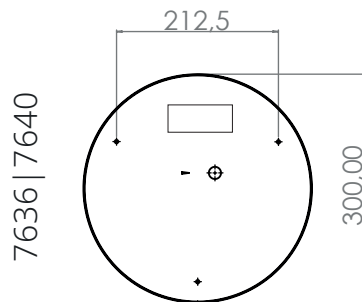
**RING L**

7636 | 7640

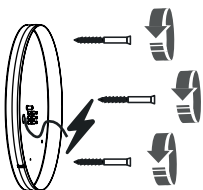
1



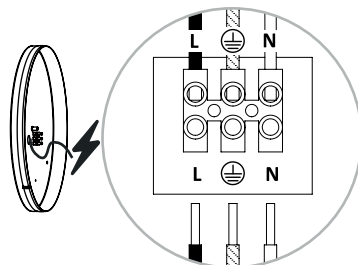
2



3



4



5

